

# ケースブレーカ 防雨形 ED-50

ED-50 (防雨形)

## 商 品 図 面

No. 1

全 2

### 1. 品番・定格

極数	品番	定格電流	定格感度電流	定格不動作電流	適用電動機容量	搭載ブレーカ品番
2P	*BED250371N9	20A	15mA	7.5mA	—	BJWA22021
	*BED250371N9	20A	30mA	15mA	—	BJWA22031
	*BED250371N9	30A	15mA	7.5mA	—	BJWA23021
	*BED250371N9	30A	30mA	15mA	—	BJWA23031
	BED240371N	40A	30mA	15mA	—	BJWA2403
	*BED250371N9	40A	100mA	50mA	—	BJWA2404
	BED250371N	50A	30mA	15mA	—	BJWA2503
	*BED250371N9	50A	100mA	50mA	—	BJWA2504
3P	*BED350371N9	20A	15mA	7.5mA	—	BJWA32021
	*BED350371N9	20A	30mA	15mA	—	BJWA32031
	*BED350371N9	30A	15mA	7.5mA	200V 7.5kW	BJWA33021
	*BED350371N9	30A	30mA	15mA	200V 7.5kW	BJWA33031
	BED340371N	40A	30mA	15mA	—	BJWA3403
	*BED350371N9	40A	100mA	50mA	—	BJWA3404
	BED350371N	50A	30mA	15mA	200V 11kW	BJWA3503
	*BED350371N9	50A	100mA	50mA	200V 11kW	BJWA3504

・定格電圧 : 2P 1φ2W 50/60Hz、 3P 1φ3W・3φ3W 50/60Hz  
AC100-200V両用 (漏電センサ動作電圧範囲AC80~242V)

・漏電動作時間 : 0.1秒以内

・定格遮断容量 : IC2. 5kA/AC100V IC2. 5kA/AC200V

・製品重量 : 約1,150g/2P 約1,200g/3P

注) \*が付いた品番は組替品番です。ご注文の際は、組替品番及び搭載ブレーカ品番をご指定ください。

様		制定日	2024年 4月 1日						
①		部長		課長		検印		作成	
②									
③									
④									
パナソニック株式会社									

# ケースブレーカ 防雨形 ED-50

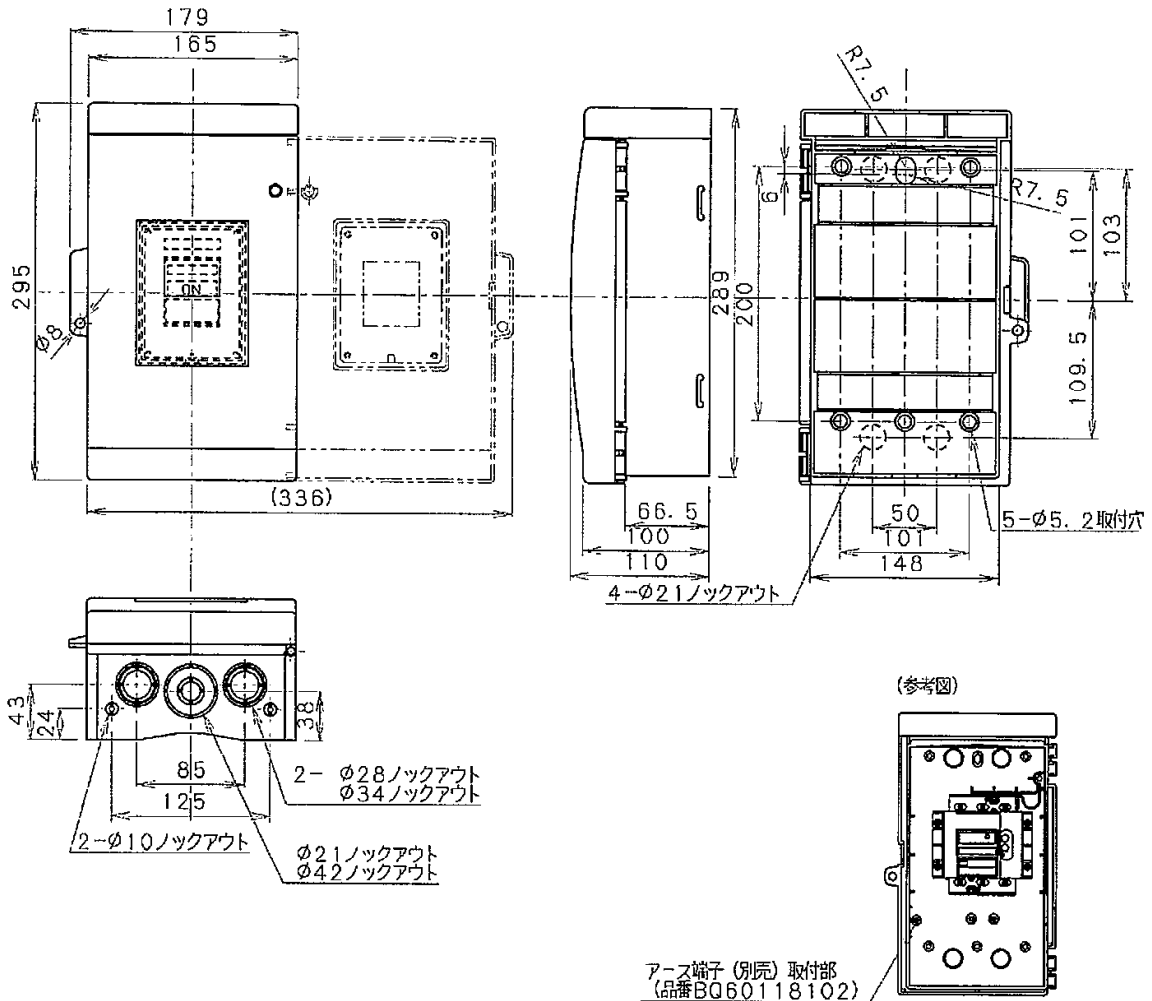
## 商 品 図 面

ED-50 (防雨形)

No. 2

全 2

### 2. 図面



取付けネジ (推奨)

○ねじ M4 (×L15) または 木ネジ 呼び4.1 (×L20)

標準締め付けトルク

○ 搭載ブレーカ端子部 : 2.0~2.5 N・m

○ 本体取付け部 : 1.3~1.7 N・m

※ケースの色

マンセル記号5Y8/0.5(参考値)

参考色:オイスターグレー