

ケースブレーカ 防雨形(フリースペース)

商 品 図 面

EF-30・50・60(防雨形)

No. 1

全 3

1. 品番・定格

極数	型式	品番	定格電流	定格感度電流	定格不動作電流	適用電動機容量	搭載ブレーカ品番
3P	EF-30	BEF3303N	30A	30mA	15mA	200V 7.5kW	BJWA3303
	EF-50	BEF3503N	50A			200V 11kW	BJWA3503
	EF-60	BEF3603N	60A			200V 15kW	BJWA3603

・定格電圧 : 1φ3W・3φ3W 50/60Hz
 AC100-200V両用 (漏電センサ動作電圧範囲AC80~242V)
 ・漏電動作時間 : 0.1秒以内
 ・定格遮断容量 : AC200V IC2.5kA (60A AC200V IC5kA)
 ・製品重量 : 約3.1kg

様

制定日

2024年 4月 1日

①

②

③

△

部長



課長



検印



作成



パナソニック株式会社

ケースブレーカ 防雨形(フリースペース)

EF-30・50・60(防雨形)

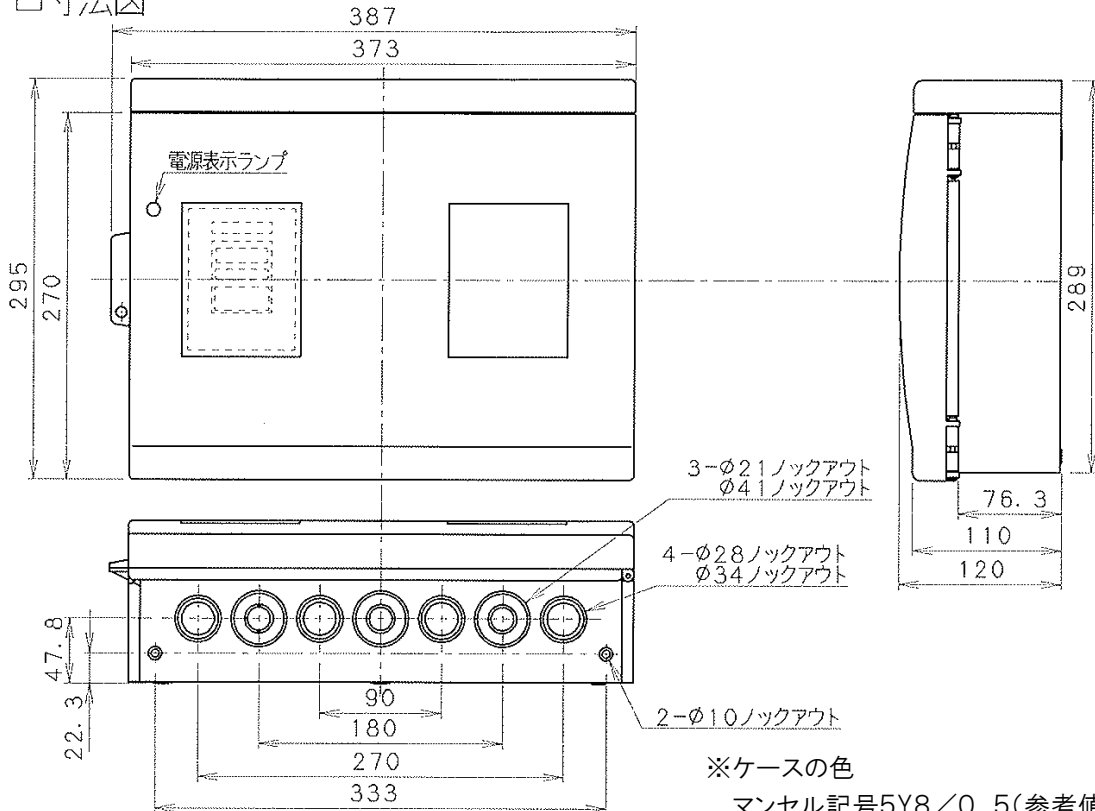
商 品 図 面

No. 2

全 3

2. 図面

□寸法図

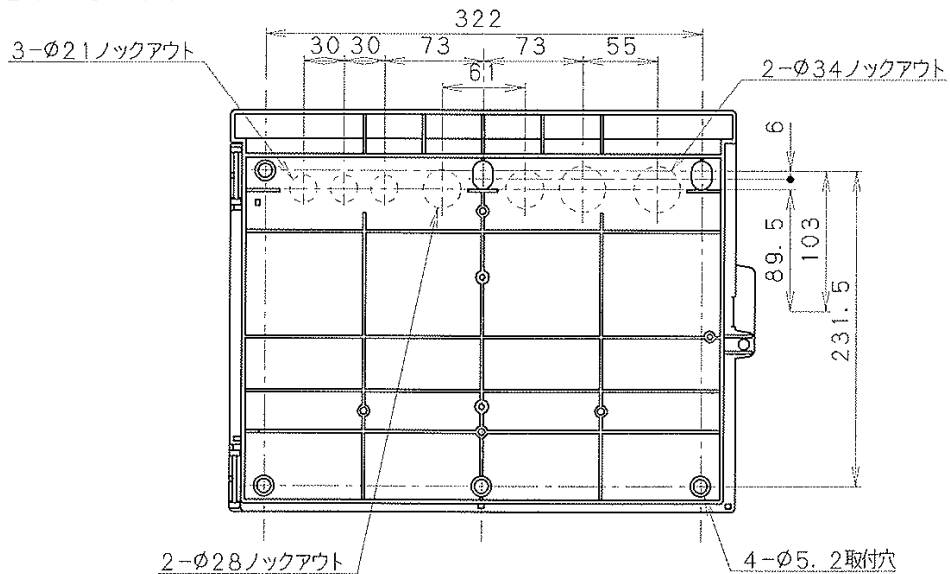


※ケースの色

マンセル記号5Y8/0.5(参考値)

参考色:オイスターグレー

□裏面寸法図



ケースブレーカ 防雨形(フリースペース)

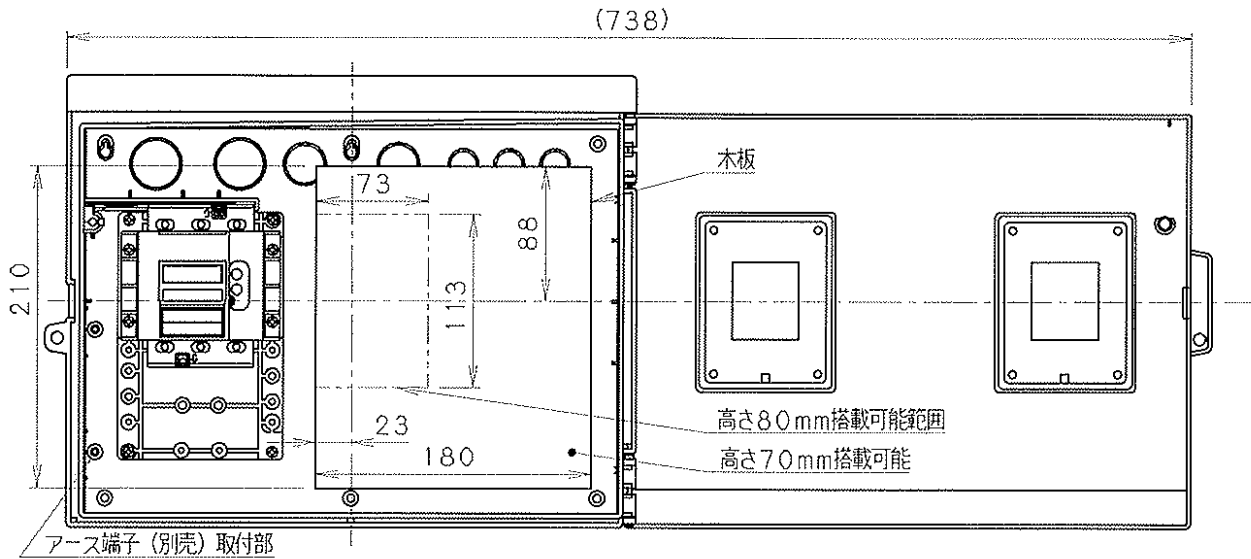
商 品 図 面

EF-30・50・60(防雨形)

No. 3

全 3

□内部図 (木板付き)



※ケースの色

マンセル記号5Y8/0.5(参考値)

参考色:オイスターグレー

□取付けネジ (推奨)

○ Mねじ M4 (×L15) または 木ネジ 呼び4.1 (×L20)

□標準締め付けトルク

○ 搭載ブレーカ端子部: 2.0~2.5 N・m (定格電流60Aのとき、3.0~4.0 N・m)

○ 本体取付け部 : 1.3~1.7 N・m