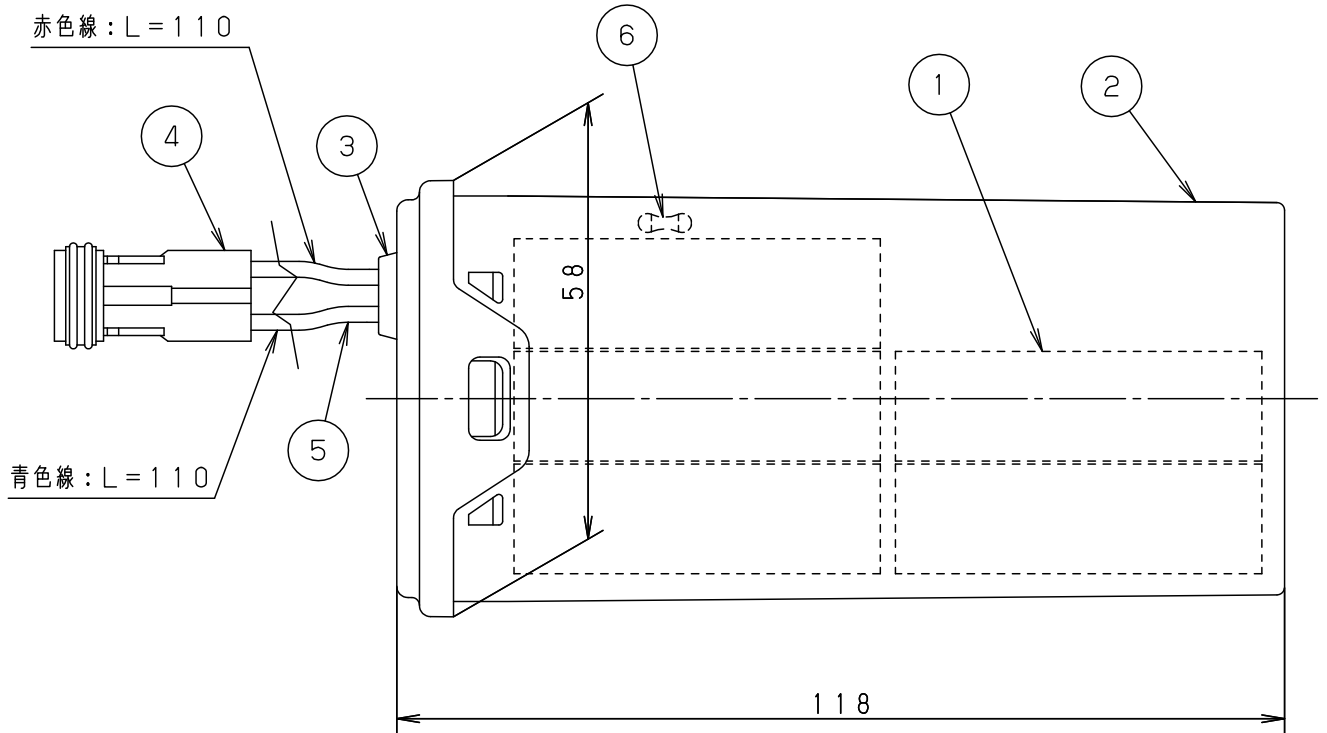
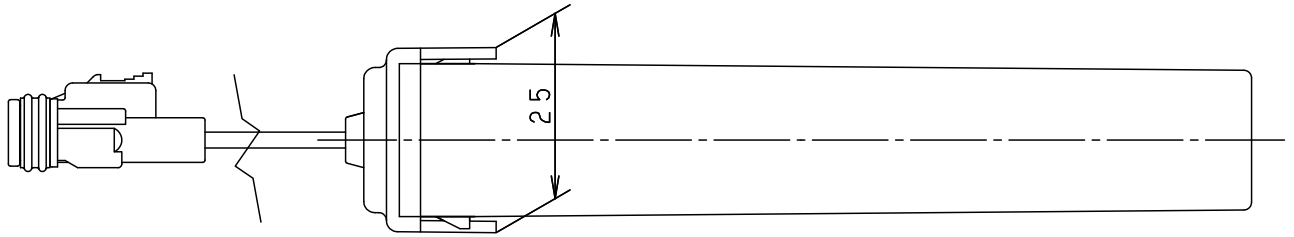


⚠ 安全に関するご注意

- 本蓄電池は当社適合器具内蔵用蓄電池です。他の器具との組み合わせ及び器具外で使用されると火災や感電の原因となります。
- 蓄電池を加熱したり、火や水の中へ入れたりしないでください。破裂する危険があります。
- 蓄電池は絶対に分解しないでください。やけど、感電の原因となります。蓄電池の液は、皮膚や衣類をいためます。
- 蓄電池のショートは絶対にさけてください。火災、感電、やけどの原因となります。



定格電圧	6.0V				
定格容量	1450mAh	6	ヒューズ		5A (交換不可)
適合ランプ		5	電線	架橋ポリエチレン絶縁電線	品番
W・数		4	防水コネクタ	PBT	2P
器具質量	0.2Kg	3	パッキン	シリコーンゴム	ナチュラル
特記事項		2	カバー	PP	田村 中村
		1	Ni-MH蓄電池	1.2V1450mAh	
		部番	部品名	材質・素材厚	備考
					パナソニック株式会社

単位：mm 第三角法 (JIS A-4)

FK757-K1

