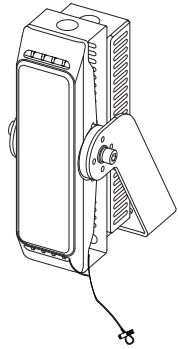
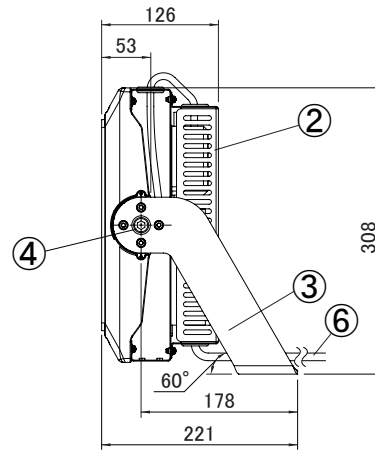
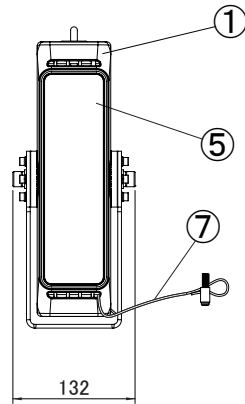


※照明器具を安全に使用していただくためには、カタログや取扱説明書をお読みください。

仮



No.	部品名	材質	数量	備考
1	本体	アルミ	1	ポリエステル粉体塗装
2	電源ユニット	アルミ・ステンレス	1	ポリエステル粉体塗装
3	アーム	アルミ合金 t5.0	1	ポリエステル粉体塗装
4	角度調整ノブ	アルミダイカスト	2	ポリエステル粉体塗装
5	レンズ	ポリカーボネート	1	
6	器具口出線		1	キャブタイヤケーブル 1.5m
7	落下防止ワイヤー	ステンレス φ2	1	φ2×500mm

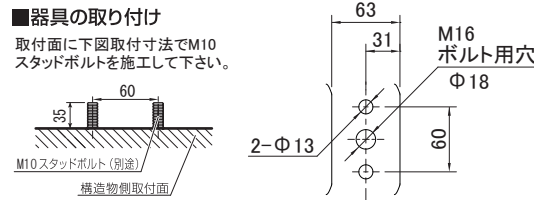
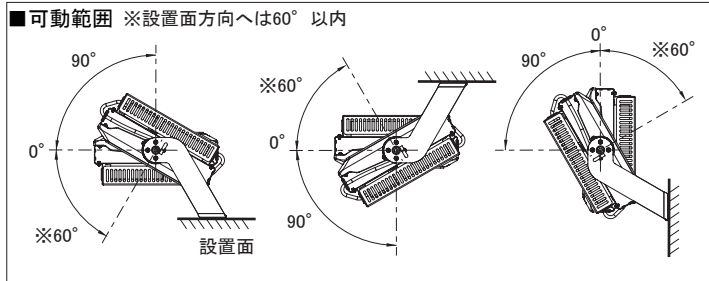


**▲ 安全上のご注意**

- この器具は下記の環境、条件下では使用しないでください。  
器具落下、感電、発熱、火災の原因となります。  
・激しい振動や衝撃の加わる場所、常時振動のある場所。  
・水没するところ。  
・器具上に枯葉、ごみ、虫の死骸などが溜まる可能性のある場所。  
・オイルミスト、引火性ガス、虫の発生する場所。  
・メッキ工場など腐食性ガス、蒸気、液体にさらされる可能性のある場所。  
・雰囲気温度が50℃を超える場所、狭い密閉された空間。  
・器具に1mを超える積雪、凍結のおそれがある場所。  
・人がぶら下がったり、引っ張ったり、押したりするような場所。  
・人が容易に触れるおそれのある場所。  
・風速 60m/sを超える風の吹く可能性のある場所。
- 指定された取付方向、振り向き角以外では使用しないでください。  
器具の落下や火災の原因となります。
- 器具は適合ボルトを用いて、平座金、ばね座金、ナットを使用して堅牢に固定してください。取り付けに不備があると器具落下の原因となります。
- 落下防止のため、ワイヤーを使用し、器具の重さに耐えられる躯体へ確実に固定してください。落下による事故の原因となります。
- 器具の取り付けは、「取扱説明書」に従い確実に行ってください。  
取り付けに不備があると火災、感電、器具落下によるケガのおそれがあります。

**使用上のご注意**

- LED、電源装置は標準組込みです。  
LEDユニットだけの交換はできません。予めご了承ください。
- LED素子には明るさ、光色にバラツキがあります。同じ品番の商品でも明るさ、光色が異なる場合があります。予めご了承ください。
- LEDを直視するのはおやめください。目に悪影響を及ぼすおそれがあります。
- 照明器具の電源は、高ワットの動力源(モーター)やインバータ等の製品と回路を分けて使用ください。高ワット製品の使用時にちらつくことがあります。
- 防犯カメラやビデオカメラを介して照射面を見た際、カメラのモニターや録画画像に縞模様やちらつきが見える場合があります。
- 埃や粉塵が器具本体に積もる場合は、放置しておくこと故障の原因になります。定期的に清掃してください。



質量	図法	単位	品名	LED投光器 【重耐塩仕様】
3.9kg	第三角法	mm	品番	FL1M-60W-□-K□-R7-V2
作成	検図	承認	図番	
笹嶋	笹嶋	八巻	アイリスオヤマ株式会社	

※照明器具を安全に使用していただくためには、カタログや取扱説明書をお読みください。

仮

■仕様 (ta=25°C)

品番	1/10 ビーム角 (度)	全光束(lm)	光源色	相関 色温度 (K)	平均演色 評価数 (Ra)	定格 入力電圧 (V)	定格 周波数 (Hz)	定格入力電流(A)			定格 消費電力 (W)
								100V	200V	240V	
FL1M-60W-10-K57-R7-V2	22	7620	昼光色	5700	75	AC100 ~ 240	50/60 共用	未確定	未確定	未確定	60
FL1M-60W-10-K50-R7-V2		7620	昼白色	5000							
FL1M-60W-10-K40-R7-V2		7380	白色	4000							
FL1M-60W-10-K30-R7-V2		7080	電球色	3000							
FL1M-60W-25-K57-R7-V2	90	8460	昼光色	5700	75	AC100 ~ 240	50/60 共用	未確定	未確定	未確定	60
FL1M-60W-25-K50-R7-V2		8460	昼白色	5000							
FL1M-60W-25-K40-R7-V2		8220	白色	4000							
FL1M-60W-25-K30-R7-V2		7860	電球色	3000							
FL1M-60W-40-K57-R7-V2	105	8940	昼光色	5700	75	AC100 ~ 240	50/60 共用	未確定	未確定	未確定	60
FL1M-60W-40-K50-R7-V2		8940	昼白色	5000							
FL1M-60W-40-K40-R7-V2		8700	白色	4000							
FL1M-60W-40-K30-R7-V2		8340	電球色	3000							
FL1M-60W-60-K57-R7-V2	120	9420	昼光色	5700	75	AC100 ~ 240	50/60 共用	未確定	未確定	未確定	60
FL1M-60W-60-K50-R7-V2		9420	昼白色	5000							
FL1M-60W-60-K40-R7-V2		9120	白色	4000							
FL1M-60W-60-K30-R7-V2		8760	電球色	3000							
FL1M-60W-90-K57-R7-V2	125	9420	昼光色	5700	75	AC100 ~ 240	50/60 共用	未確定	未確定	未確定	60
FL1M-60W-90-K50-R7-V2		9420	昼白色	5000							
FL1M-60W-90-K40-R7-V2		9120	白色	4000							
FL1M-60W-90-K30-R7-V2		8760	電球色	3000							

--	--

質量	図法	単位	品名	LED投光器 【重耐塩仕様】
3.9kg	第三角法	mm	品番	FL1M-60W-□-K□-R7-V2
作成	検図	承認	図番	
笹嶋	笹嶋	八巻		

●使用温度: -40°C ~ +45°C ●定格寿命時間: 60,000時間<sup>※1</sup> ●防塵防水性能: IP67 ●重耐塩仕様 ●非調光  
 ※1 寿命は光束が70%まで低下するまでの時間です。表示は設計寿命であり、製品の寿命を保証するものではありません。