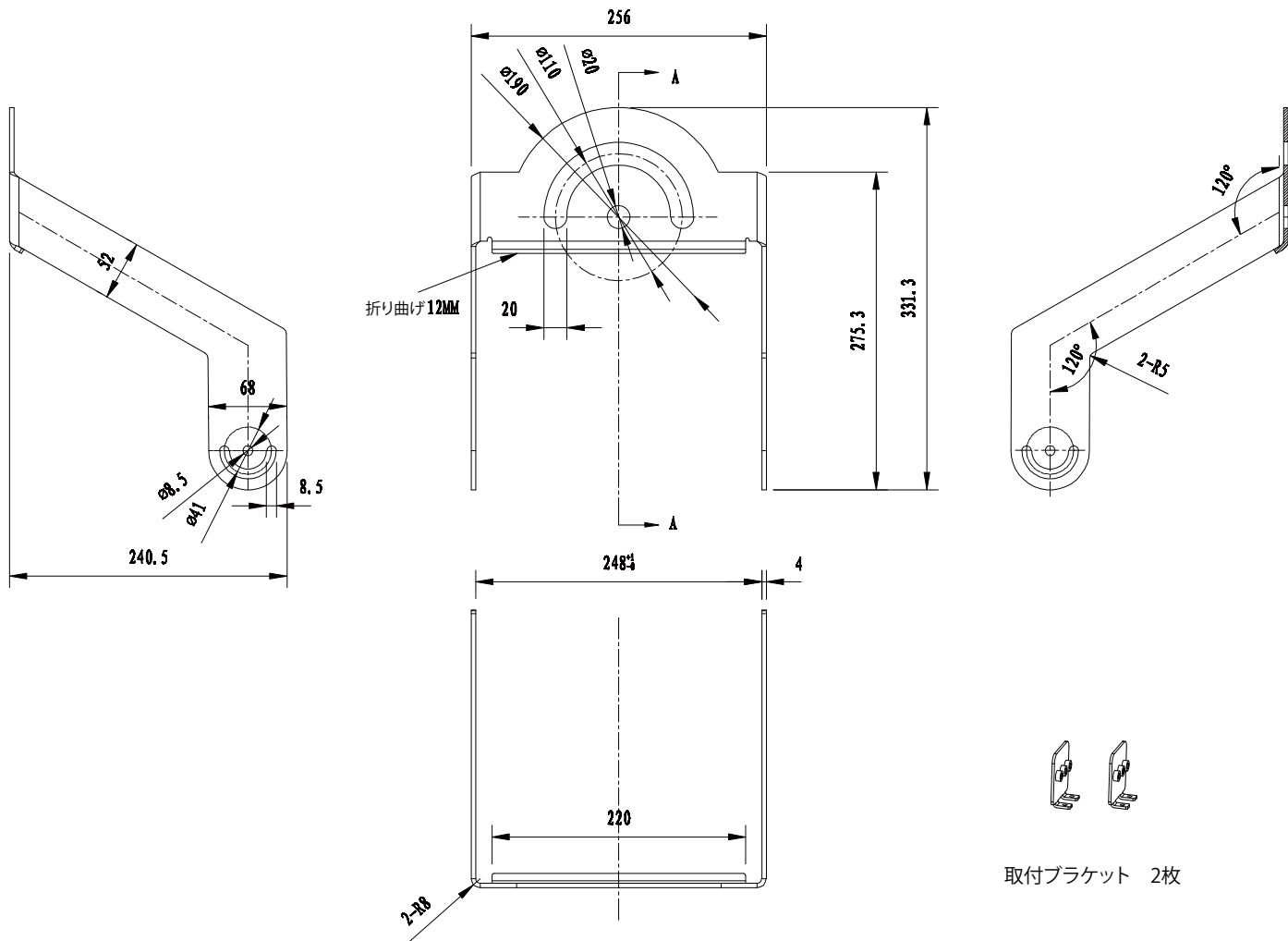
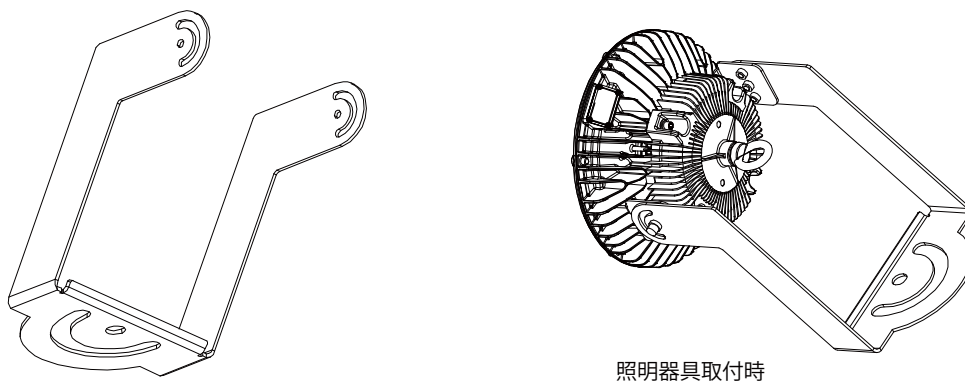


図面



姿図



仕様表

| 材質 | 板厚 | 色 | 塗装 | 重量 | 付属品 |
|------|-----|---|------|-------|--------------------------|
| SPCC | 4mm | 黒 | 紛体塗装 | 1.9kg | ブラケット2枚、ブラケット用六角穴付きボルト8本 |

SIZE
A4

品名
UN-C2 用 2 軸回転投光器アーム
UN-C2-BR2

NIKKENHARDWARE 

株式会社ニッケンハードウェア