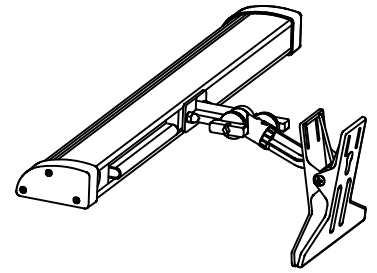
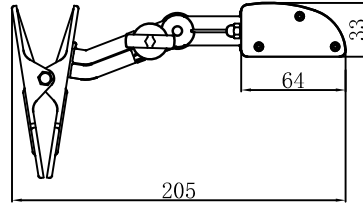
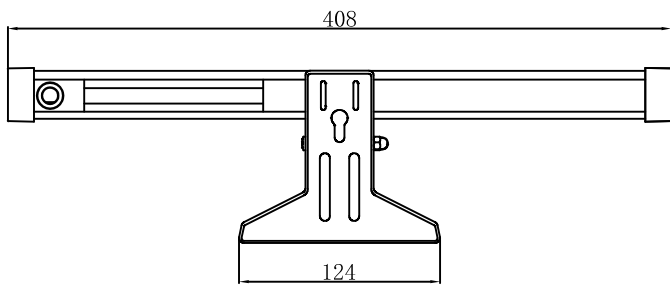
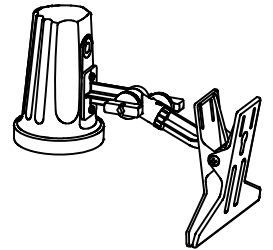
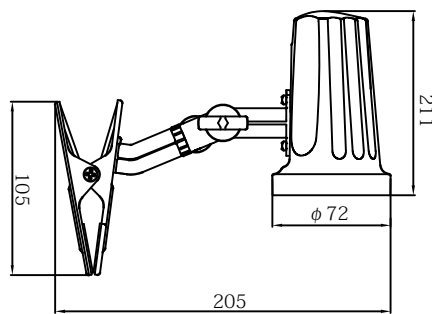
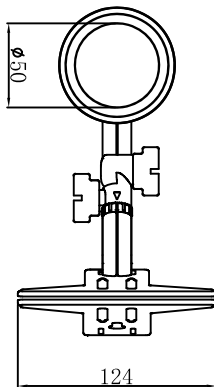


## 図面

バータイプ



ランプタイプ



## 仕様表

型式	VCB-B(W)5700	VCB-B(W)2700	VCL-B(W)5700	VCL-B(W)2700
形状	バータイプ		ランプタイプ	
配光角度	80*40度			
光色	昼光色 5700K	電球色 2700K	昼光色 5700K	電球色 2700K
全光束	1600lm	1450lm	1100lm	1000lm
消費電力	15W		10W	
入力電圧	AC100V-240V			
電流値	100V時：0.18A 200V時：0.09A		100V時：0.12A 200V時：0.06A	
力率	>0.9			
耐サージ	3KV			
演色性	>Ra80			
保護等級	IP65			
動作温度	-20℃～40℃			
本体色	黒(白)			
重量	850g		750g	
材質	本体：PC、アーム：アルミ、クリップ：鉄		本体・アーム：アルミ、クリップ：鉄	
口出線長さ	2.6M コンセント仕上		2.9M コンセント仕上	
設計寿命	40000時間 [周囲温度25度時]			
保証期間	出荷日から1年			
取得認定	PSE [電気用品安全法]、耐振動試験 [IEC60068-2-6]、防水防塵試験 [IP65]、塩水噴霧試験 [IEC60068-2-11]			
付属品	盗難防止ワイヤー、ケーブル用結束バンド			

SIZE  
A4

品名 サイン用クリップライト

- VCB-B(W)5700     VCB-B(W)2700  
 VCL-B(W)5700     VCL-B(W)2700

VC-001

NIKKEN HARDWARE 

株式会社ニッケンハードウェア

## 安全に関するご注意

- 電源・ランプを改造しないで下さい。火災・感電・落下の原因となります。
- 振動や衝撃の多い場所・腐食性ガスの発生する場所・塩害地域では使用しないで下さい。火災・感電・落下の原因となります。
- 本製品はIP65の防水性能があり、一般屋外環境での用途でお使い頂けます。水中や波浪環境には対応していません。
- 断熱材・防音材等を被せて使用しないで下さい。火災の原因となります。
- 表示された電源電圧以外の電源で使用しないで下さい。感電・火災の原因となります。
- 器具と被照射面は0.15m以上離して下さい。指定距離より近いと被照射物の変色・火災の原因となります。
- 直射日光の当たる場所、振動のある場所、腐食性のガスの発生する場所では使用しないで下さい。火災・感電・落下の原因となります。
- 周囲温度は、-20℃～40℃の範囲でお使い下さい。この範囲を超えると故障・発火等の原因となります。

## 設置可能な看板について

※本製品は**A1サイズ**(約850mm×600mm)～**B1サイズ**(約1000mm×730mm)の看板、ポスターに合わせて配光が最適化されています。

※クリップを使用して固定する場合、クリップを挟む箇所の推奨板厚は**5mm～25mm**です。(これより薄い又は厚い場合外れやすくなる事があります)

※A型看板のトップに設置する場合、クリップを挟む箇所の隙間は**5mm以上**必要です。

隙間が足りない場合はバータイプではなく、ランプタイプを使用し側面から挟む等してご利用下さい。

## 設置方法

### 1.クリップライト本体のクリップを広げ、看板等に固定します。



#### A型看板の場合

A型看板トップの隙間にクリップを挟んで固定し、下方方向に照射させます。

(クリップ厚は4.5mmで、5mm以上の隙間が必要です)



#### A型看板でトップに隙間がない場合

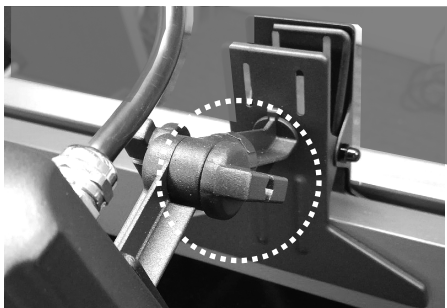
A型看板側面に挟み、斜め方向に照射させます。(ランプタイプのみ)



#### 壁面のサイン・ポスター等の場合

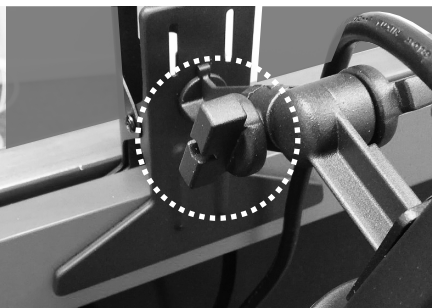
掛け時計等と同じ要領で、M5のネジを壁面にねじ込み、上の写真のネジ穴を引っ掛けて看板に直接固定して下さい。

### 2.照射方向を調整します。



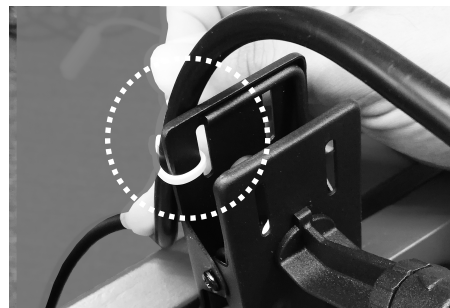
#### 縦方向の調整

電源を入れて光らせた状態で、向かって右側のツマミを緩め縦方向の配光を調整した後、ツマミを固定して下さい。



#### 横方向の調整

同じく光らせた状態で、向かって左側のツマミを緩め横方向の配光を調整した後、ツマミを固定して下さい。



#### 結束バンドでケーブルを固定

付属の結束バンドでケーブルをクリップや看板本体に沿わせる様に固定します。(必ず照射方向調整後に行ってください)

#### 【ポイント】

本製品は偏光レンズを使用しています。看板側に光を直接向けず、通常よりも少し床面側に向けると看板面を均一に光らせる事ができます。

#### 【ポイント】

ツマミの中心には六角レンチが差し込める穴があります。手締めでもしっかりと固定出来ますが、より強固に固定したい場合は六角レンチを使用して下さい。(締め過ぎによる破損に注意)

### 4.ワイヤーの設置

本製品にはクリップライトの盗難防止用のワイヤーが付属します。必要に応じて看板本体や躯体などに通し盗難防止策を施してください。